

JE 6-250 B11 FT40



Elettrica - Qmax 320 m³/h - 5333 l/min (1409 USgpm) - Hmax 18 m (59 ft)

Codice su richiesta



Dati di prodotto

Bocca aspirazione
Flangiata - DN150 DI 1882 TL (a saldare)
Bocca mandata
Flangiata - DN150 DI 1882 TL (a saldare)
Qmax
320 m³/h - 5333 l/min (1409 USgpm)
Hmax
18 m (59 ft)
Passaggio solidi
76 mm (3")
Potenza motore
11 kW - 15 HP
Marca Motore
Electro Adda E3G
Peso
280 kg (617 lb)

Foto indicativa del prodotto

Elettropompa centrifuga autoadescante supporto monoblocco

Caratteristiche

Le pompe centrifughe autoadescanti della serie J vengono impiegate in applicazioni dove è richiesta una rapida capacità d'innescamento da altezze di aspirazione impegnative unite alla possibilità di trasferire e gestire fluidi inquinati, carichi e abrasivi con corpi solidi in sospensione. Il sistema è basato su un corpo pompa ispezionabile che funge anche da serbatoio d'acqua consentendo un primo rapido innesco senza sistemi ausiliari, semplificando la gestione dell'impianto e riducendone i tempi per la manutenzione. Entro i limiti di altezza di aspirazione fisicamente consentiti, le pompe J costituiscono una soluzione maggiormente comoda e affidabile rispetto alle pompe sommergibili e alle pompe verticali a girante immersa.

Vantaggi

- 1) Autoinnescamento rapido**
Senza valvola di fondo fino ad una altezza di 7,5 m (24.5 ft)
- 2) Alta resistenza**
Ai liquidi abrasivi e alle acque torbide e sabbiose
- 3) Girante semiaperta**
Fusione ad alto spessore resistente agli urti
- 4) Piatto/i di usura**
In acciaio inox, facilmente sostituibile/i
- 5) Facile ispezione e pulizia**
Portine anteriori rimovibili per accesso alla girante

Applicazioni

Industria:

liquidi limpidi, torbidi, sabbiosi, fangosi, neutri, alcalini, acidi; idrocarburi a bassa viscosità, solventi, anche se sporchi; latte di calce, soda; travaso, lavaggio, raffreddamento, circolazione, abbattimento fumi.

Depurazione:

sollevamento acque di scarico anche se inquinate, calde, sabbiose, fangose, corrosive o contenenti corpi solidi; dosatura liquidi neutralizzanti; evacuazione od estrazione di fanghi da decantazione.

Navale:

trasferimento, prosciugamento sentina, lavaggio, antincendio, strippaggio, evacuazione scarichi e circolazione.

Agricoltura:

irrigazione a scorrimento; ossigenazione liquami; travaso e spargimento liquami o fertilizzanti liquidi; distribuzione mangimi liquidi; travaso mosti; lavaggio.

Varisco S.r.l. ha certificato il proprio Sistema di Gestione Qualità, Ambiente e Sicurezza in accordo con i requisiti dello standard internazionale ISO 9001-14001-45001, riconosciuto dal Lloyd Register.

JE 6-250 B11 FT40

CURVE PRESTAZIONALI

Collaudo a norma **UNI EN ISO 9906 - livello 2B**

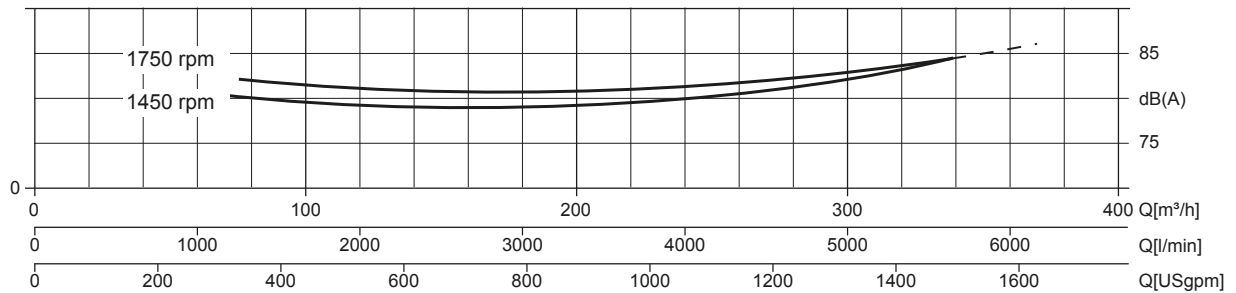
Potenza installata: **11 kW - 15 HP (1.450 rpm)**

Liquido di prova: **acqua pulita, densità 1.000 kg/m³**

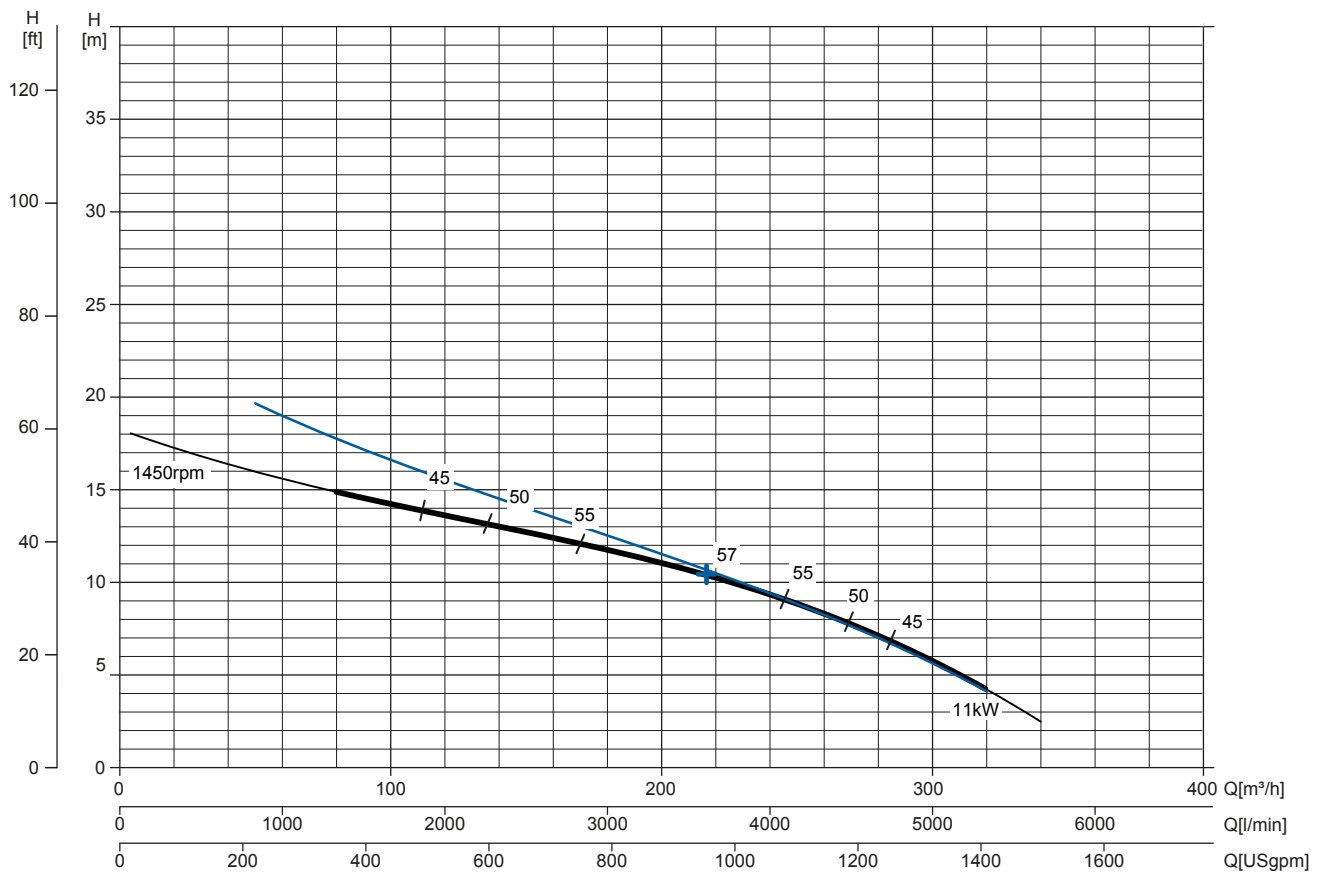
Passaggio solidi sferici: **76 mm (3")**

Curva rumorosità

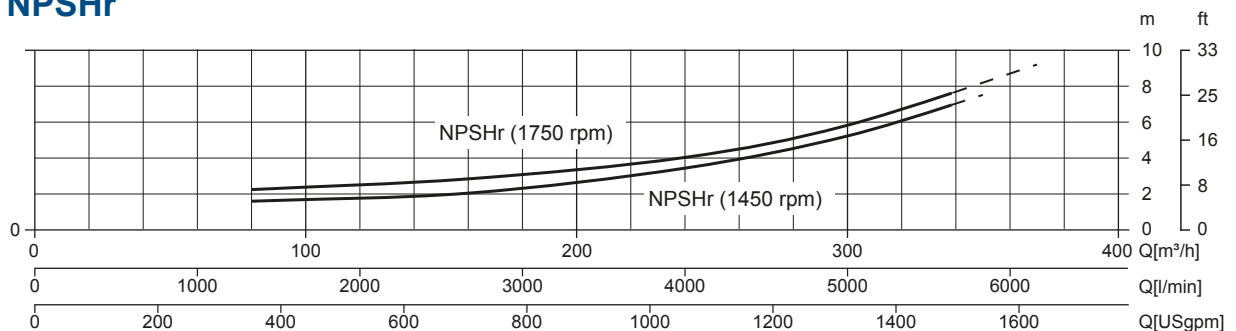
$\text{dB(A)} = \text{max livello sonoro ad 1 m}$



Curva di prestazione



Curva NPSHr



JE 6-250 B11 FT40



DATI TECNICI

Pompa

| | |
|------------------------|---|
| Modello pompa | JE 6-250 B11 FT40 |
| Qmax [1.450 rpm] | 320 m³/h - 5333 l/min (1409 USgpm) |
| Hmax [1.450 rpm] | 18 m (59 ft) |
| Bocca aspirazione | Flangiata - DN150 DI 1882 TL (a saldare) |
| Bocca mandata | Flangiata - DN150 DI 1882 TL (a saldare) |
| Tipo girante | Semiaperta, 2 pale |
| Passaggio solidi | 76 mm (3") |
| Corpo | acciaio inox ASTM A351 CF3M+ anodi zinco |
| Girante | acciaio inox ASTM A351 CF3M |
| Piatto di usura | acciaio inox ASTM A351 CF3M |
| Valvola di non ritorno | a clapet, FKM |
| Albero | Acciaio inox SAF 2205 EN 10088 |
| Tenuta meccanica | Carburo di Silicio / Carburo di Silicio |
| Elastomeri | FKM |
| Lubrificazione | Grasso |
| Supporto | ghisa EN 1561 EN-GJL-200, con cuscinetti a sfere lubrificati a vita |

Motore

| | | | |
|----------------------------------|------------------------|---------------------|--------------------|
| Tensione alimentazione (trifase) | 380 VD/660 VY ± 5% | 400 VD/690 VY ± 10% | 415 VD/720 VY ± 5% |
| Frequenza / Velocità nominale | 50 Hz ± 2% / 1.450 rpm | | |
| Corrente assorbita | 19,1/11 A | | |
| Corrente di spunto Is/In | 7.9 | | |
| Rendimento (100%) | 91,4% (IE3) | | |
| Marca | Electro Adda E3G | | |
| Standard costruttivo | IEC 60034-1 | | |
| Costruzione | In ghisa, TEFC | | |
| Forma costruttiva | IM 2001 B35 | | |
| N° poli | 4 | | |
| Potenza nominale | 11 kW - 15 HP | | |
| Grado di Protezione | IP55 | | |
| Marcatura | CE | | |
| Classe di isolamento/Temperatura | F/80°K | | |
| Tipo di servizio | Continuo - S1 | | |
| Sensori di temperatura | Non disponibili | | |

Allestimento

| | |
|---------------------------------------|--|
| Dimensioni | 1211/1251 x 475 x 620 mm (47,6/49.3 x 19 x 24) |
| Verniciatura | Smalto poliuretano, spessore medio 100 µm |
| Colore | Blu RAL 5010 (standard) |
| Caratteristiche | Supporto monoblocco tipo "FT" |
| Altezza connessione bocca aspirazione | 0,45 m (1,5 ft) |

Opzioni

| | |
|---|---------------|
| Bocche flangiate DN150 PN16 EN1092-1 Type B | cod. N/A |
| Bocche flangiate 6" ANSI B16.1 Class 125 R.F. | cod. N/A |
| Ingrassatore automatico tenuta meccanica | cod. 10008316 |

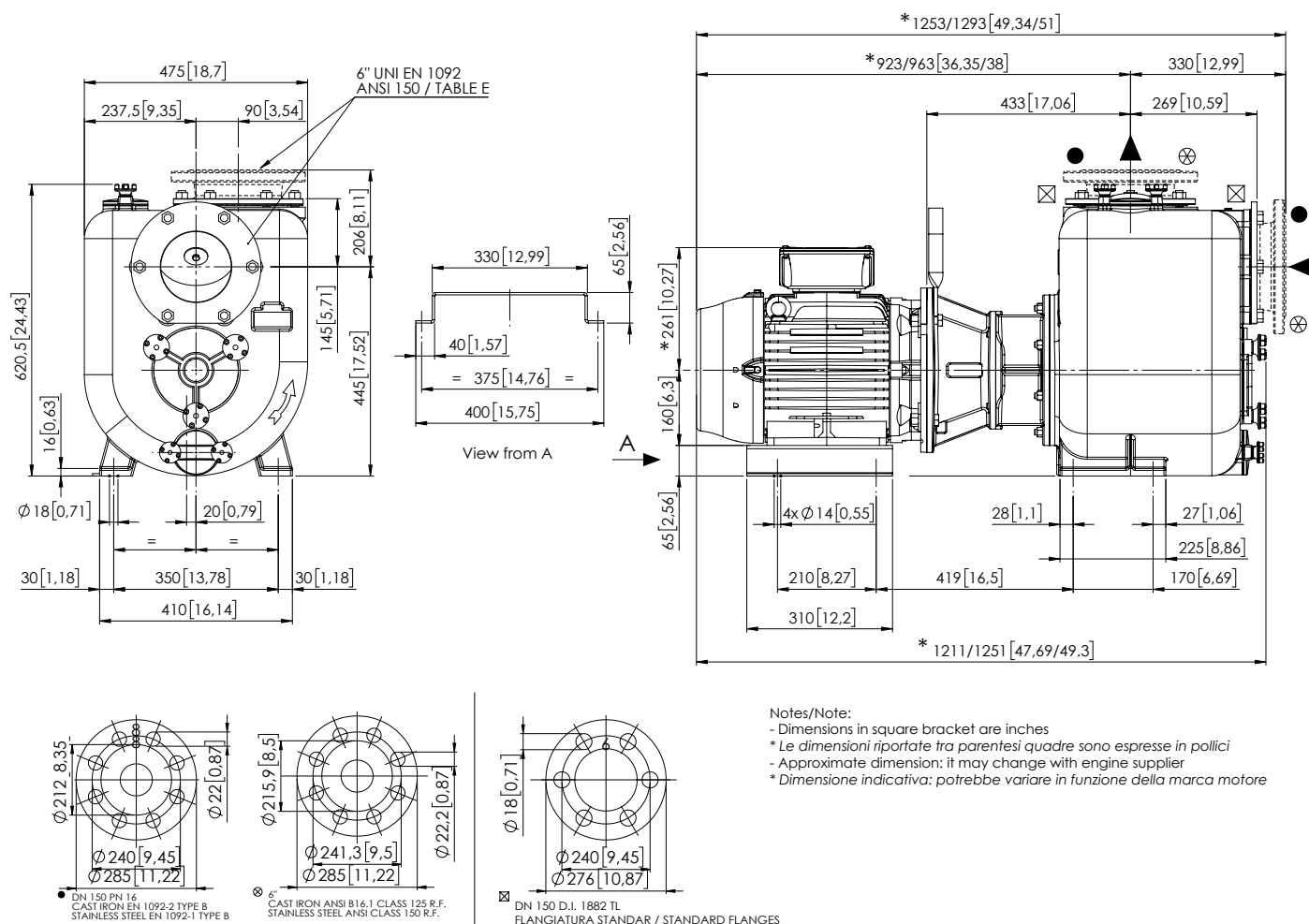
Peso

| | |
|--------------|-----------------|
| Peso a secco | 280 kg (617 lb) |
|--------------|-----------------|

JE 6-250 B11 FT40

DISEGNO D' INGOMBRO

mm [in]



DIMENSIONI IMBALLO

Dimensioni

JE 6-250 B11 FT40 (L x P x H mm)

1200 x 1000 x 950 mm

Peso lordo (pompa + imballo)

315 kg (695 lb)

